



## KHS Hygiejne Flush Boxes

// Vi støtter drikkevandshygiejne aktivt  
// Log påtænkt forbrug som bevis

  
**KEMPER**  
DRIVING PROGRESS

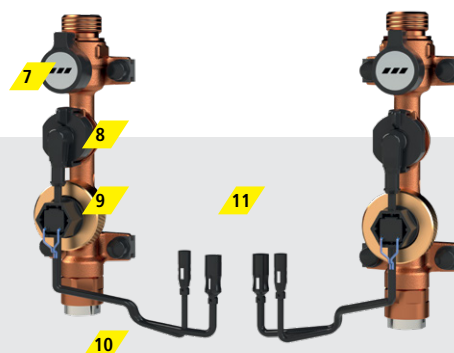
# Forebyggelse af stillestående vand

Drikkevandshygiejne har aldrig været så ubesværet som nu

For at kunne garantere den korrekte funktion af drikkevands-installationer skal designeren tage hensyn til den maksimale brugssituation. I praksis er denne maksimale brug dog ikke den almindelige situation. Døde rørender og utilstrækkelig hygiejne i såvel det kolde drikkevand (PWC) som i det varme drikkevand (PWH) kan være konsekvensen. Ændringer i brugstypen eller brugeradfærden har en lignende effekt. I løbet af en bygnings levetid

kan den faktiske frekvens af skyl og volumen afvige i høj grad fra de oprindeligt påtænkte værdier. I dette tilfælde kan den påtænkte brug heller ikke længere garanteres.

Vores KHS Hygiejne Flush Boxes hjælper med til at genoprette påtænkt brug ved hjælp af kontrollerede "tvungne skyl". Tiden, temperaturen og volumenparameterne for vandudvekslingen kan kontrolleres.

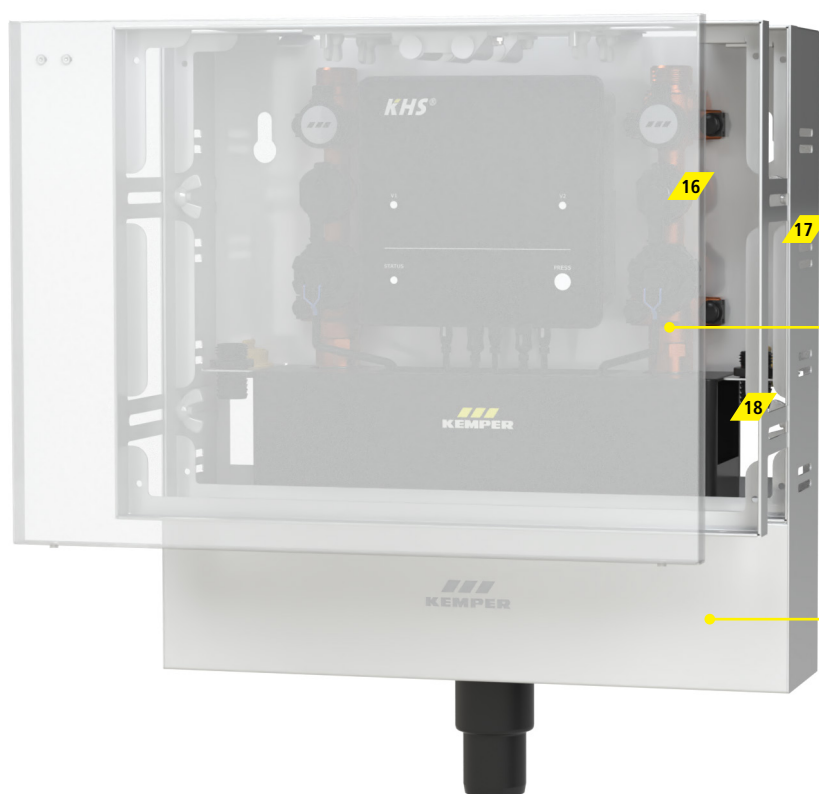


**Der er ikke to bygninger, som bruges på samme måde!**

Et økonomisk bæredygtigt setup til enhver bygning: PRO/PURE/LITE

**Ingen frustrationer på grund af forkert værktøj!**

Der kræves ingen værktøjer til installering eller vedligeholdelse.

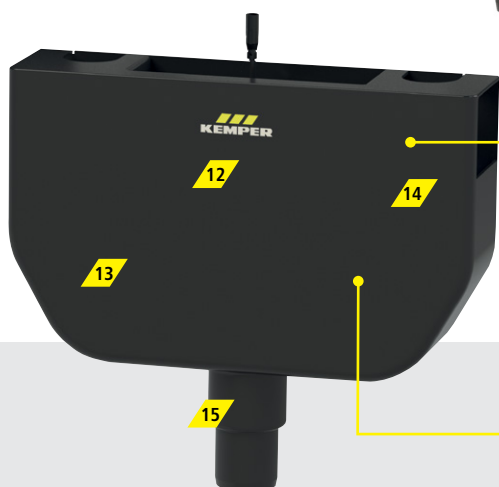


### Smukke badeværelser ... bør forblive sådan!

Top Highlight: Usynlig service  
åbning takket være innovative  
indbyggede løsninger!

### En ramme til alle formål!

Kompatibel med alle  
installationsituationer  
(indbygget eller påmonteret).



### Ultra-stille vandudskiftning!

Drikkevandshygiejne til  
støj-sensitive værelser.

### Ganske enkelt kraftfuld!

Høj dræningskapacitet på grund af  
den integrerede vandlås > 45 l/min.

Detaljeret billede af de indre komponenter

- |    |  |    |   |
|----|--|----|---|
| 01 | USB interface til ubesværet dataoverførsel   | 10 | Luftblander-sæt inkl. flowbegrænser<br>(variabel flow volumen 5, 10, 15 l/min)      |
| 02 | Potential-fri kontakt til fejlmeddelelser  | 11 | Vandudskiftningsgruppe (enkelt eller dobbelt forbindelse)                           |
| 03 | PRO controller (ydre forbindelser, alle som fastlagte<br>forbindelser indeni genstanden)   | 12 | Overløbssensor  |
| 04 | LED status display   | 13 | Højtydende vandlås > 45 l/min   |
| 05 | Summer til fejlmeddelelser   | 14 | Luftgab til DIN EN 1717   |
| 06 | Lagring af store datamængder til event log (op til 100.000 indlæsninger)                   | 15 | Fleksibiliteten gælder også for det nominelle drænrørs diameter<br>(DN 40 og DN 50) |
| 07 | Vedligeholdelsesventil   | 16 | Push-open cover, som kan vendes (inkl. udfaldsbeskyttelse)                          |
| 08 | Flow målingsventil og temperatursensor til påvisning af<br>skyllevolumen (TOP INDTASTNING) | 17 | (Indbygget) monteringsramme (inkl. dybdejustering)                                  |
| 09 | Magnetventil med integreret fint filter (ADGANG OVENFRA)                                   | 18 | Skylningskomponenter til skyl under opstart og vedligehold                          |



## Hygiejne Flush Box PRO

til store bygninger med specielle hygiejnebehov



KHS Hygiejne Flush Box PRO  
Figur 689 03 007 (en forbindelse )  
Figur 689 03 008 (to forbindelser)

- // Selv timere til specialbyggede skyllestrategier i specielt hygiejne-sensitive bygninger
- // Interval, tid, volumen, temperatur og brugs-kontrolleret skyl
- // Behagelig og sikker betjening via WLAN (kan slukkes), som anvender den nyeste Access Point Teknologi
- // Op til 100.000 events indlæsninger for at bekræfte brugen som påtænkt
- // Analyse og log udlæsning via WLAN og USB
- // Netværk af op til 60 KHS Hygiejne Flush Boxes gør det muligt at bruge KHS Mini Kontrol System



Hotel



Hospital

### Sikkerhed er en prioritet. Altid!

Operational sikkerhed 24/7 takket være vedvarende tjek af alle komponenter.





### Det kunne ikke være nemmere!

Digital ibrugtagings- og vedligeholdelses-assistent.

### Vær klar over, hvad der sker!

Grafisk illustration af alle sensorværdier til nem analyse takket være visuel skyllehistorie.

### Alt ved et øjekast

Alle betjeningstilstande på Hygiejne Flush Box vises live i overblikket.



## Hygiejne Flush Box PRO

for tidsstyret intervallskyl i små bygninger



KHS Hygiejne Flush Box PURE  
Figur 689 03 005 (en forbindelse )  
Figur 689 03 006 (to forbindelser)

- // Intervalkontrolleret skyl
- // Opstart på under et minut med 4 x TRYK
- // Op til 100.000 events indlagringer for at bekræfte brugen som påtænkt (udlæsning via USB)
- // Automatisk sporing og tjek af alle funktionelle komponenter



Skole



Daginstitutioner

Vi ved at du ikke har tid –  
det er lige meget!

Opstart på mindre end et minut.





## Hygiejne Flush Box LITE

til sikkerheds-sensitive bygninger



KHS Hygiejne Flush Box LITE  
Figur 689 03 009 (en forbindelse )  
Figur 689 03 010 (to forbindelser)

- // Ingen integreret controller-logik
- // Egen kontrol for direkte forbindelse til CTS-anlæg / BMS



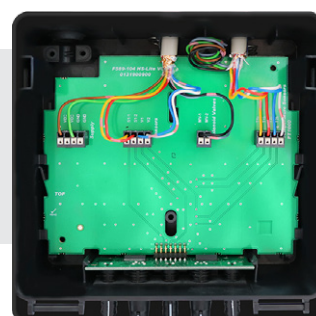
Industri



Indkøbscenter

Vil du ikke have en separat kontrol til enheden?

Fuld direkte kontrol af alle komponenter!



# En KHS Hygiejne Flush Box til alle formål

Installations- og monteringsvalgmuligheder

## Installationsvalgmuligheder

### Serieforbunden installation

**A**

- // En KHS Hygiejne Flush Box pr. badeværelse

### Loop installation med KHS Venturi Flow-Splitter

**B**

- // En KHS Hygiejne Flush Box **centralt** på nederste etage
- // Inkl. nedstrøms armaturer med megen brug

**C**

- // Kun en KHS Hygiejne Flush Box **decentralt** på etagen
- // Inkl. nedstrøms armaturer med megen brug

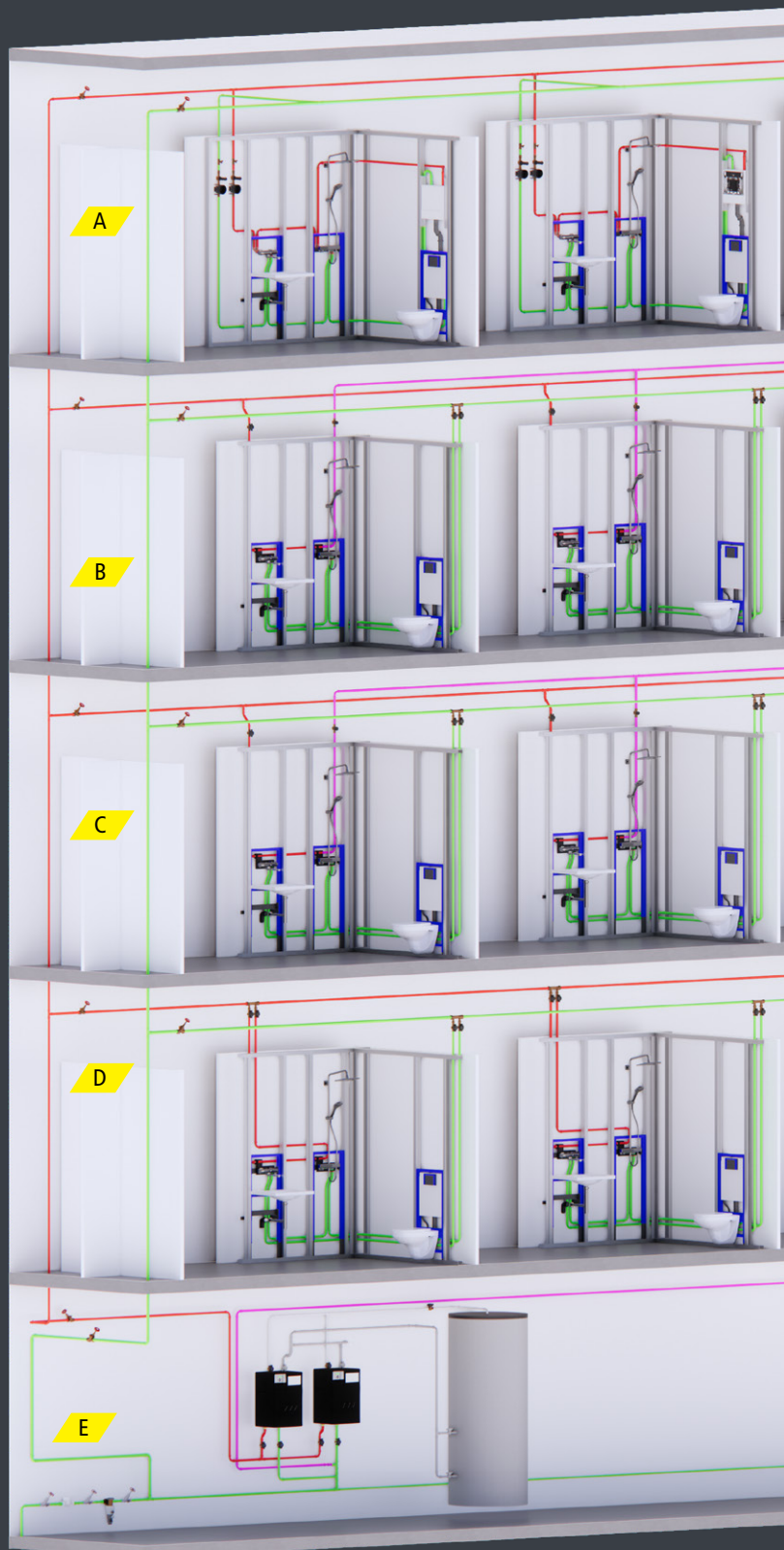
**D**

- // Kun en KHS Hygiejne Flush Box **decentralt** i anlæggets værelser

### Sjældent brugte armaturer

**E**

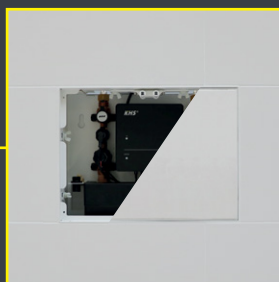
- // En KHS Hygiejne Flush Box nedstrøms på nederste etage



## Monteringsvalgmuligheder

KHS Hygiejne Flush Boxes kan monteres på væg eller indbygges uden yderligere tilbehør. Takket være det innovative rammekoncept kan alle tre produktversioner enten installeres praktisk talt usynligt i vægstrukturen (indbygget) eller elegant på den solide væg (overflade-monteret).

Herudover garanterer den sofistikerede teknologi bag KHS Hygiejne Flush Boxes, at komforten ikke forringes –for at kunne bibeholde den tilsigtede brug, er den kontrollerede vandudveksling ultra-stille.



### Praktisk talt usynlig når den er indbygget

// Inkorporeret i den flisebelagte væg



// Inkorporeret i gipsvæggen



### Elegant ved overflade-montering

// Takket være kompakt design  
// Der er ikke brug for tilbehør  
// Netværk med flere KHS Hygiejne Flush Boxes, som bruger KHS Mini Control System MASTER



YouTube



Indbygget installation



YouTube



Overflade-monteret installation



# Styring af driftspersonalets opgaver: med transparent drikkevandshygiejne.

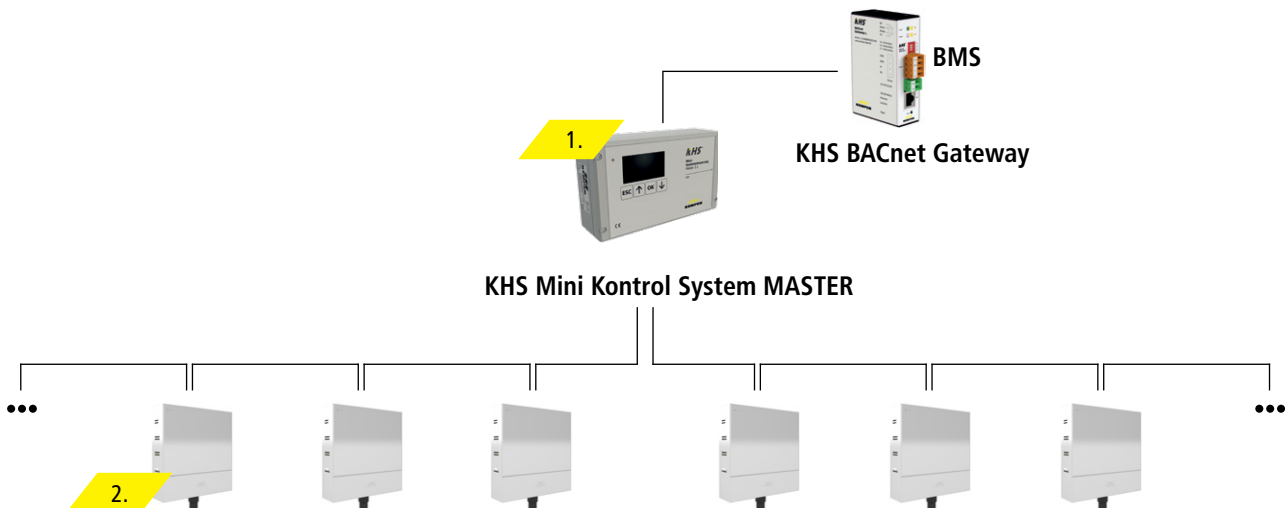
KHS Mini Kontrolsystemet gør det nemmere at opfylde driftspersonalets opgaver. Kontrolsystemet bruges til at kontrollere og evaluere alle forbundne aktuatorer og sensorer i drikkevandsforsyningen på et centralt sted og logge alle resultater og driftsdata for at kunne bevise korrekt brug.

Overvågning for at kunne garantere gennemsigtighed i drikkevandsforsyningen. Derudover kan vand udskiftes for at bevare drikkevandshygiejnen i det kolde drikkevand (PWC) individuelt for enhver bygning. De planlagte vandudskiftninger/skyl kan gemmes og kan derved dokumenteres i en skyllelog inklusive flow og temperatur så vel som skylletiden.

Op til 62 kontrolsystemer kan forbindes til systemerne via CAN bus. Kontrolsystemet styres via det integrerede display - eller mere passende via web interfacet i internet browseren.

Bygningsstyringssystemet kan tilsluttes via standard logs Modbus TCP/IP, BACnet IP eller BACnet MS/TP. Dette giver adgang til datapunkterne i alle skylleventilerne og sensorerne, som er tilsluttet - for eksempel for at kunne gøre det muligt at få overblik, evaluering og kontrol af komponenterne på et overordnet niveau.

## Vandudskiftning, kontrolleret af bygningsautomatik



PRO

PURE

LITE

# Hurtigt overblik KHS Hygiejne Flush Boxes

Sammenlign modellerne ved første blik



	KHS Hygiejne Flush Box PRO	KHS Hygiejne Flush Box PURE	KHS Hygiejne Flush Box LITE
<b>Driftmodes</b>	Tidskontrol	✓	✓*
	Intervalkontrol	✓	✓
	Volumenkontrol	✓	
	Temperaturkontrol	✓	
	Brugsbaseret kontrol	✓	
<b>Kontrol</b>	Drift via WLAN (kan deaktiveres) når der anvendes Access Point Teknologi	✓	
	Drift via kontrolleren		✓
	CAN bus networking mulig	✓	
	Inkorporering til CTS (BACnet & Modbus) via KEMPER Hygiejne System, KHS	✓	
	Direkte kontrol via CTS (24V/420 mA)		✓
	CTS interface via digital i/o	✓	
<b>Funktioner</b>	Isoleret kontakt for fejlmeddelelse	✓	✓
	Digitale assistenter for ibrugtagning og vedligeholdelse	✓	
	Automatisk funktionel test af alle komponenter (24/7)	✓	
	Datalager (op til 100.000 event indlagringer)	✓	✓
	dataoverførsel via USB interface	✓	✓
	dataoverførsel via WLAN interface	✓	
	visualiseret skylle-historie	✓	
<b>Et økonomisk bæredygtigt setup til enhver bygning:</b>			
Hospitaller	✓		(✓)
Plejehjem	✓		
Geriatrisk pleje	✓		
Beboelsesejendomme	✓	✓	
Beboelseshjem	✓	✓	
Hoteller	✓		
Ungdomsfængsler	✓		(✓)
Indkvarteringsblokke (f.eks. militært)	✓		(✓)
Skoler	✓	✓	
Sportsfaciliteter	✓	✓	
Børnehaver	✓	✓	
Laboratorier	✓		
Industribygninger	✓		(✓)
Stormagasiner	✓		(✓)
Swimmingpools	✓		
Midlertidige løsninger		✓	

Godkendelser:



(✓) Ingen intern skyllelogik

\* afhængig af ydre skyllelogik



Læs vores anbefalinger,  
hvis du har brug for at  
blive mere overbevist!

**Sales Manager**

Anders Poulsen  
Phone +45 2727 2505  
[anders.poulsen@kemper-group.com](mailto:anders.poulsen@kemper-group.com)

**Technical Consultant**

Palle Jespersen  
Tel. +45 2132 6757  
[palle.jespersen@kemper-group.com](mailto:palle.jespersen@kemper-group.com)  
[kemper-group.com/da-dk/](http://kemper-group.com/da-dk/)

  
**KEMPER**  
DRIVING PROGRESS

**Kemper Danmark ApS**

Office 14-15  
Arnold Nielsens Boulevard 72-74  
2650 Hvidovre