



FROSTI® **NY**
FROSTSIKRE UDENDØRSARMATURER

// En sikker udendørs drikkevandsforsyning:
Frostsikret hele året og hygiejnisk uskadelig


KEMPER
DRIVING PROGRESS

FROSTI® **NY**

Videreudvikling løfter gennemprøvet teknik til et nyt niveau

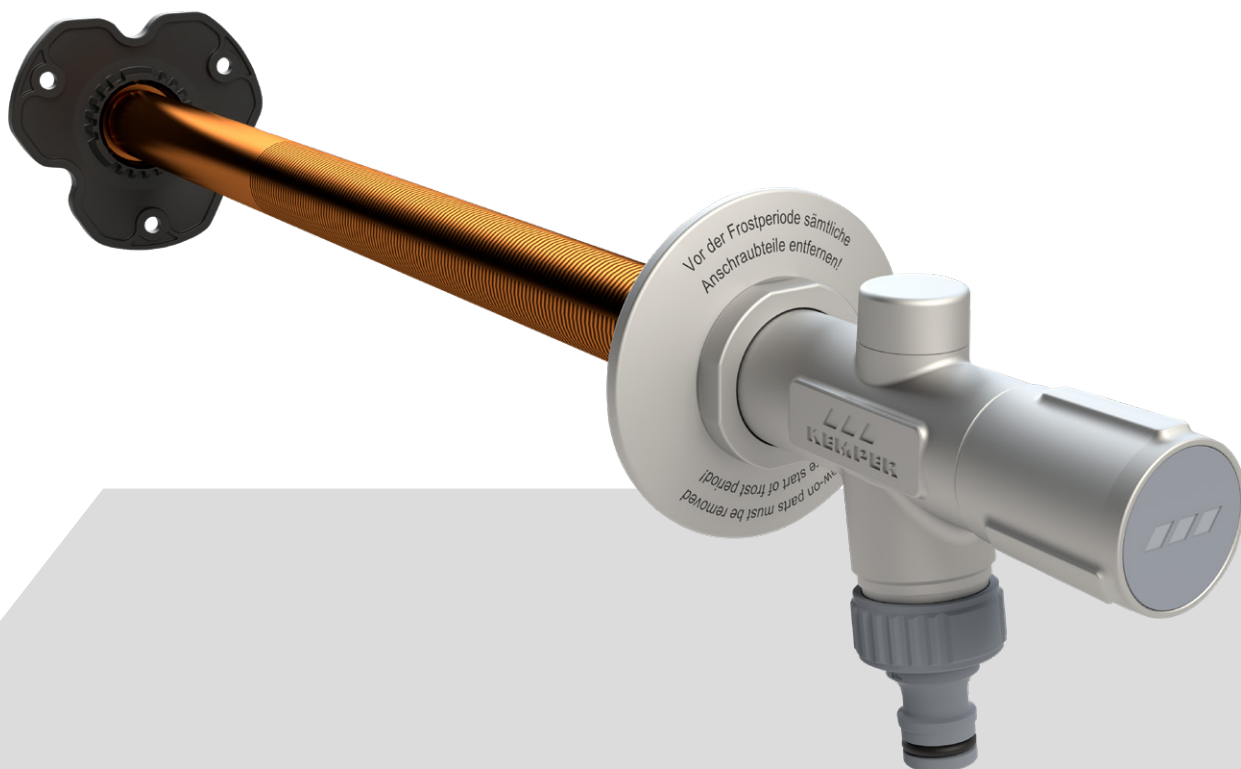
Pålideligt og populært produkt

Man kan næsten ikke forestille sig en have eller et udendørs område ved bygninger uden dette: KEMPER FROSTI®, det robuste, permanente udendørs aftapningssted med speciel fokus på frostsikkerhed samt hygiejnisk sikkerhed. FROSTI® er udstyret med kontraventil og rørfbryder og tømmes automatisk efter hver afspærring. Der er derfor ikke nogle restvandmængder tilovers i de dele som er udsat for frost. Vandskader på grund af armaturets fastfrysning undgås. Den fuldstændige tømning forebygger desuden risikoen for bakteriedannelse ved stagnerende vand – og drikkevandshygiejnen opretholdes.

Udfordringen

Er det muligt at udstyre et populært produkt med nye, meningsfulde funktioner? Dette spørgsmål har KEMPER diskuteret med erfarne VVS-installatører. Disse eksperter kan berette om ugunstige monteringsforhold, kritiske slutforbrugere, usagkyndig og/eller uønsket brug af armaturet.





RESULTATET

Ud fra de høstede erfaringer har KEMPER udviklet talrige problemløsende funktioner. Dette er det nye FROSTI®:

Nye funktioner

Nye monteringsfordele

Pålideligt rødgods

De nye fordele i funktion og montering

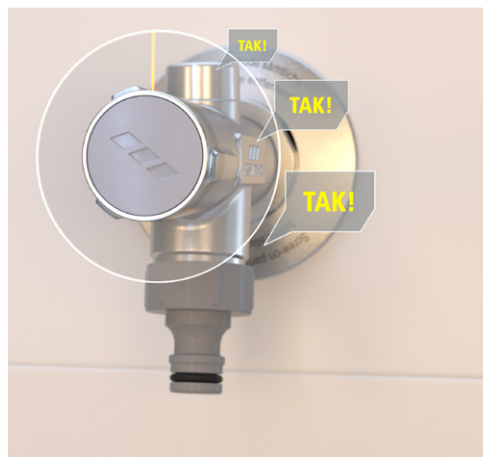
// Nyt betjeningsgreb med beskyttelse mod at overspænde ventilen og ensartet, elegant design

KEMPER har udstyret betjeningsgrebet samt det aflåselige betjeningsgreb med en fremragende funktion: Den integrerede beskyttelse mod at overspænde forebygger en beskadigelse af armaturet på grund af umådeholden hård lukning.

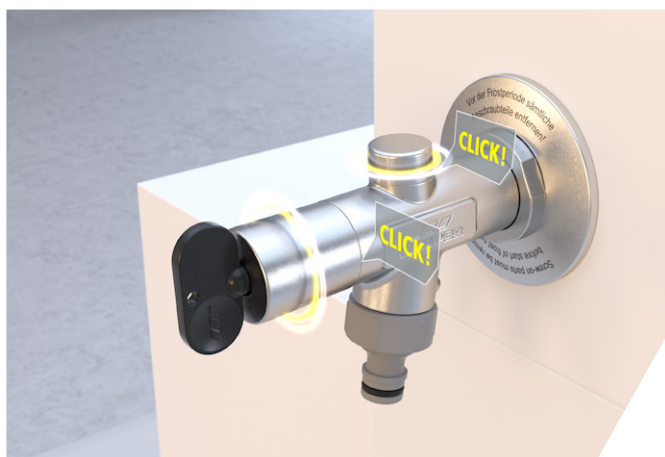
Derudover udmærker de to varianter af betjeningsgreb sig samt nøgleoverdelen med et ensartet harmonisk design. Armaturet falder naturligt ind i facaden.



Når armaturet lukkes, drejes betjeningsgrebet indtil det når punktet, hvor det normalt lukkes.



At spænde grebet til mere end det naturligt lukkende punkt, forhindres ved hjælp af grebes funktion. Ventil sædet beskyttes således mod beskadigelse på grund af umådeholden hård lukning.

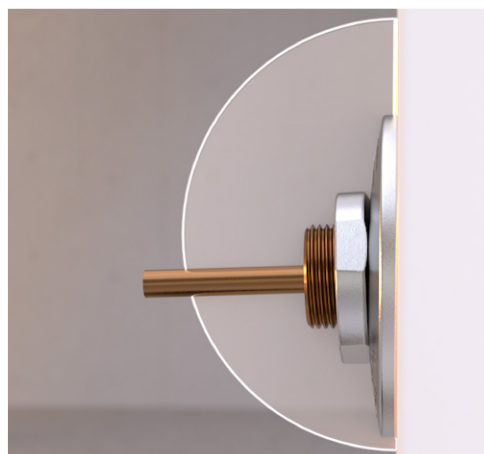
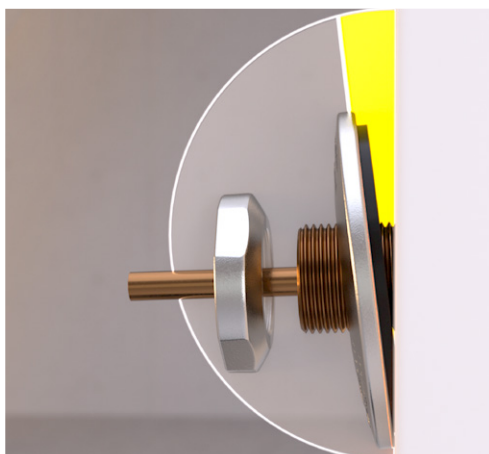


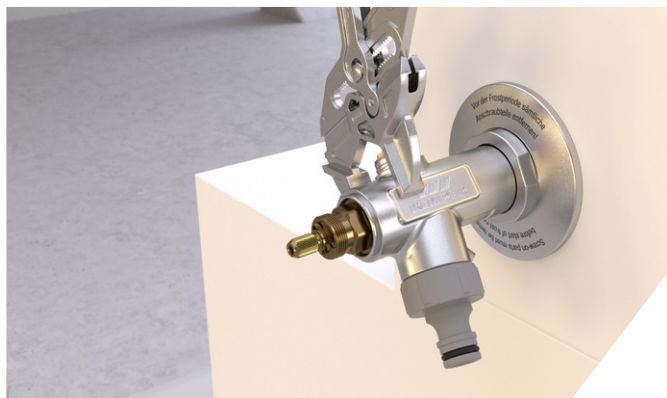
// **Beskyttelse mod tyveri**

Rørafbryderen og nøgleoverdelen er ikke skruet på, men sidder fast på udløbshuset. På denne måde har man sikret delene mod tyveri.

// **Todelt roset**

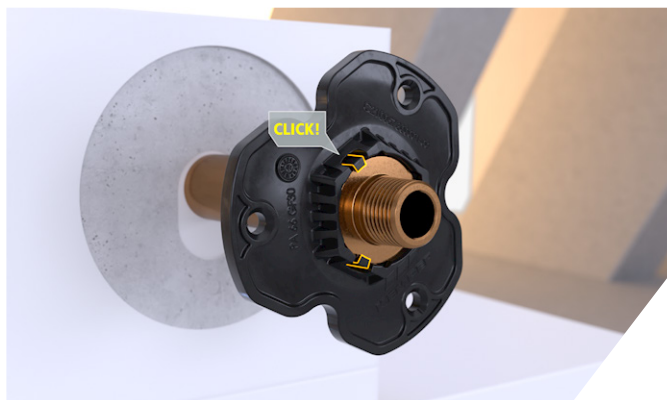
Den todelte roset tilpasser sig vinklen i den skrå boring og muliggør en flot afslutning tæt til væggen. Ved hjælp af denne effekt får armaturet yderligere støtte. Facaden bliver ved udtrækning af udløbshuset ikke beskadiget, en trykken af eventuel facadeisolering undgås.





// **Nye monteringsoverflader**

De nye flader på udløbshuset giver installatøren optimale betingelser for montering uden beskadigelse af overfladen.



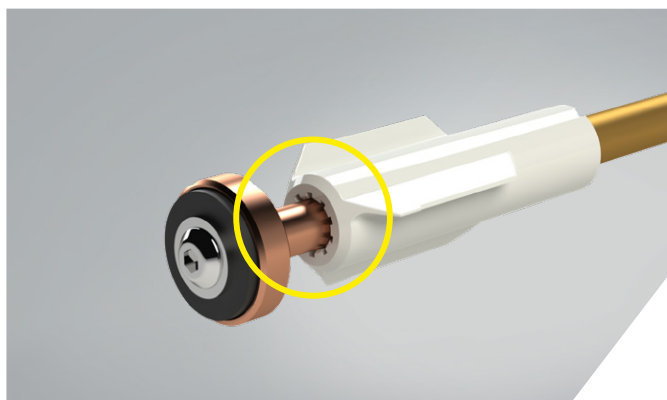
// **Optimeret beskyttelse mod vridning**

Den nye monteringsroset falder i hak på ventilsædet. Allerede under monteringen af de indvendige dele beskyttes tilslutningen til drikkevandsledningen mod radial og aksial kraftpåvirkning. Ved hjælp af en integreret hul-skabelon bliver den tidligere optegning af hullerne overflødig.



// **Op til 45 l/min udløbskapacitet**

Slutforbrugerne profiterer af den overlegne, nye udløbskapacitet på 45 l/min ved 1 bar i DN 20 (40 l/min i DN 15).



// **Sikringstype HD ifølge DIN EN 1717**

Beskyttelse af drikkevandshygiejnen takket være kombinationen af den integrerede kontraventil og rørafbryder



// Pålideligt rødgods

Hygiejnisk, sikker og bestandig: Det pålidelige materiale rødgods, som er modstandsdygtigt overfor korrosion, garanterer funktionssikkerhed i mange år og kan uden problemer anvendes i drikkevands-installationer.

// Disponible reservedele

Til alle generationer af det frostsikre uden-dørsarmatur FROSTI® er reservedelene også disponible langt udover den lovpligtige minimumsfrist.



Se fordelene i den nye FROSTI®-funktionsvideo!



YouTube



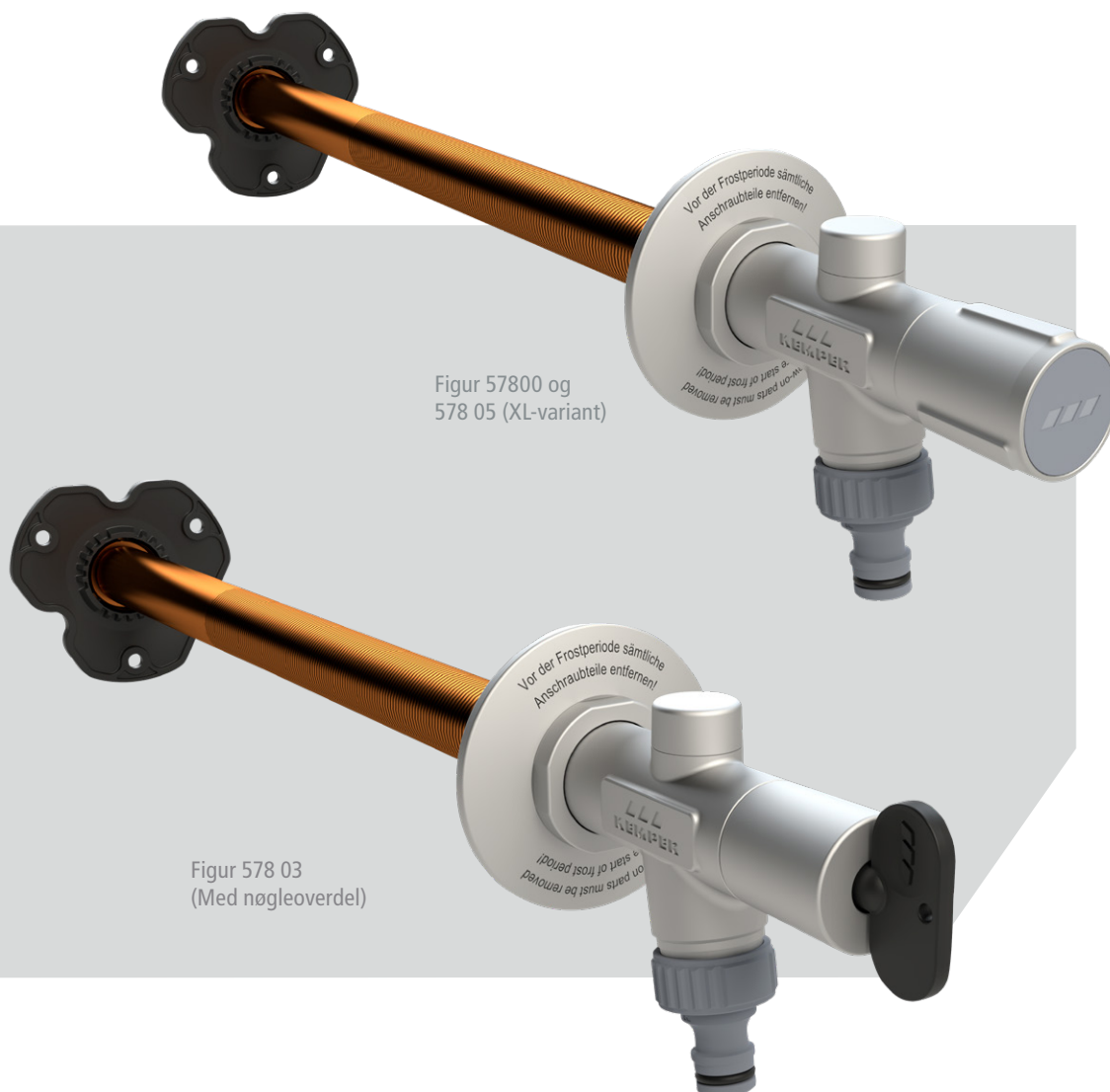
Produktvarianter

Det passende armatur til ethvert byggeri

FROSTI® og FROSTI®-XL

Til montering allerede i den tidlige byggefase

Sættet gør det muligt at montere armaturet allerede i den tidlige fase. Udløbshuset monteres, når ydermuren er gjort færdig. Med standardarmaturet kan montagedybder på op til 415 mm (XL-variant op til 530 mm) realiseres. Derudover kan der med forlængerstykket opnås yderligere dybde fx ved facadeisolering.



Figur 57800 og
578 05 (XL-variant)

Figur 578 03
(Med nøgleoverdel)

FROSTI® formonteret produktion

Til indbygning ved færdig facade

Det færdigsamlede armatur med en totalydre diameter på kun 27 mm og et justerbart fastgørelsesbeslag muliggør en hurtig og nem montering på en allerede færdig ydervæg.

- // til vægtykkelser fra 150 mm, kan det forlænges efter ønske
- // med universal tilslutning R 1/2", passer til ethvert installationssystem



Figur 579 02

INFO

Funktionsmåde

- // Med kun to omdrejninger er FROSTI® åben, og den maksimale udløbskapacitet opnås.
- // Armaturet tømmes fuldstændigt og automatisk efter hver lukning. En frostskaide af armaturet forhindres, vandskader undgås.
- // Da der ikke er nogen stagnerende vandmængder tilbage, elimineres risikoen for bakteriedannelse.

Oversigt bestillingsnumre

Bestil- lings-nr.	Produktbetegnelse	Nominel diameter
5780001500 5780002000	FROSTI® frostsikkert udendørsarmatur med betjeningsgreb, samlesæt	DN 15 DN 20
57803011500 5780302000	FROSTI® frostsikkert udendørsarmatur med nøgle, samlesæt	DN 15 DN 20
5780501500 7580502000	FROSTI® frostsikkert udendørsarmatur med betjeningsgreb, samlesæt	DN 15 DN 20
5790201500	FROSTI® frostsikkert udendørsarmatur færdigsamlet version	DN 15

Tilbehør

Til den optimale indbygning

FROSTI® – monteringsæt

Ved forhøjet mekanisk belastning af facaden, f.eks. på grund af en tolags ydervæg, sørger FROSTI®-monteringssettet bestillings-nr. 57800005500 for en optimal fiksering af armaturet i murværket. Monteringskader på pudset eller facaden undgås.





Aflåseligt betjeningsgreb

Beskyttelse mod utilsigtet tapning af vand fra uvedkommende – og meget mere! Det aflåselige betjeningsgreb bestillings-nr. 5780000300 (kompatibelt med alle FROSTI®'s siden 2009) bliver takket være de nye features et nødvendigt tilbehør til FROSTI® NY!

Det elegante, slanke design passer perfekt til det nye formsprog for betjeningsgreb og er særdeles behageligt at bruge. Den integrerede beskyttelse mod at overspænde forebygger beskadigelse af armaturet på grund af umådeholden hård lukning. Montering og demontering kan nu gennemføres på under et minut og uden separat afmonteringsnøgle. Kan efter ønske bestilles med cylinder, som låses med det samme.



FROSTI®-forlængerstykke

Med FROSTI® – forlængerstykket bestillings-nr. 5780000200 kan de frostsikre udendørsarmaturer figur 578 00, 578 03 og 578 05 trinløst tilpasses ca. 30 til 250 mm ændrede montagedybder, f.eks. i en bygningsrenovering med ny ydre isolering.

Kompatibilitet gammel til ny

Opgradering af gamle modeller (Produktion siden 2009) kan foretages nemt og med lave omkostninger: Det nye betjeningsgreb samt det aflåselige betjeningsgreb kan til enhver tid opgraderes.

Til modeller med produktionsdato 2006-2008 kan fås et komplet sæt med udløbshus, roset og nyt betjeningsgreb.

Miljøbeskyttelse og ansvarlighed

Vores ansvar som producent

I udviklingsprogrammet for den nye FROSTI® er der blevet lagt stor vægt på at udforme produktionen så ansvarligt som muligt samt med et minimalt forbrug af ressourcer. Således er der f.eks. så vidt muligt givet afkald på kunststofdele samt lagt vægt på brugen af genbrugsmaterialer.

Yderlige informationer om temaet bæredygtighed hos KEMPER under www.kemper-group.com





Kemper Danmark ApS
Office Scandinavia
Arnold Nielsens Boulevard 72-74
DK-2650 Hvidovre

Sales Manager
Anders Poulsen
Phone +45 2727 2505
anders.poulsen@kemper-group.com

Technical Consultant
Palle Jespersen
Tel. +45 2132 6757
palle.jespersen@kemper-group.com