

# Montageanleitung

Temperaturfühler-Set

Figur 916 02 014

für KTS ThermoTank Figur 960 | 965 | 970



  
**KEMPER**  
FORTSCHRITT MACHEN



## Sicherheitshinweise für Montage

### Montage und Gebrauch

Anleitung vor Montagebeginn oder Gebrauch sorgfältig lesen und den Anweisungen folgen! Anleitung an den Anlagenbetreiber weitergeben und zur späteren Verfügung aufbewahren!

**Warnung!** Die Montage und Wartung darf nur durch eine sachkundige, qualifizierte Fachkraft mit Qualifikation für Sanitärinstallation durchgeführt werden. Die Elektroinstallation darf nur durch Elektrofachkraft mit entsprechender Qualifikation durchgeführt werden.

**Warnung!** Nationale Normen und Vorschriften zur Sanitärinstallation sowie zur Unfallverhütung sind vorrangig zu befolgen.

**Warnung!** Das Nichtbeachten der Anleitung bei Montage, Verwendung und Wartung kann den ordnungsgemäßen Betrieb gefährden und durch die Vermischung von Trink- und Nichttrinkwasser zu erheblichen gesundheitlichen Schäden führen.

### Sachschäden durch unsachgemäßen Einsatz und/oder ungeeignetes Werkzeug

Unsachgemäßer Einsatz und/oder ungeeignetes Werkzeug kann zu Sachschäden führen (z.B. durch Wasseraustritt)! Verwenden Sie beim Anziehen oder Lösen von Schraubverbindungen grundsätzlich passende Maulschlüssel oder Zangenschlüssel. Achten Sie darauf, dass an den Rohrleitungen und Bauteilen keine mechanischen Spannungen entstehen, um Undichtigkeiten zu vermeiden.

Kennzeichnung wichtiger Warnhinweise:



**Gefahr!** Elektrischer Strom!  
Kennzeichnet Gefahren, die schwere oder tödliche Verletzungen zur Folge haben können.



**Warnung!**  
Kennzeichnet Gefahren, die zu Verletzungen, Sachschäden oder Verunreinigung des Trinkwassers führen können.



### Hinweis!

Kennzeichnet Gefahren, die zu Schäden an der Anlage oder Funktionsstörungen führen können.

### Haftung

Weder Gewähr noch Haftung bei:

- Nichtbeachten der Anleitung.
- fehlerhaftem Einbau und/oder Betrieb.
- eigenständiger Modifikation am Produkt.
- sonstiger, fehlerhafter Bedienung.



### Entsorgung

Die örtlichen Vorschriften zur Abfallverwertung bzw. -beseitigung sind zu beachten. Produkt darf nicht mit dem normalen Haushaltsmüll, sondern muss sachgemäß entsorgt werden.



### Verbrühungs- und Verbrennungsgefahr!

Die Anlage kann bis zu 80°C heiß sein und unter hohem Druck stehen. Dieses könnte bei unkontrolliertem Austritt von Wasser zu schweren Verbrennungen führen. Außerdem besteht Verbrennungsgefahr an den heißen Rohrleitungen!

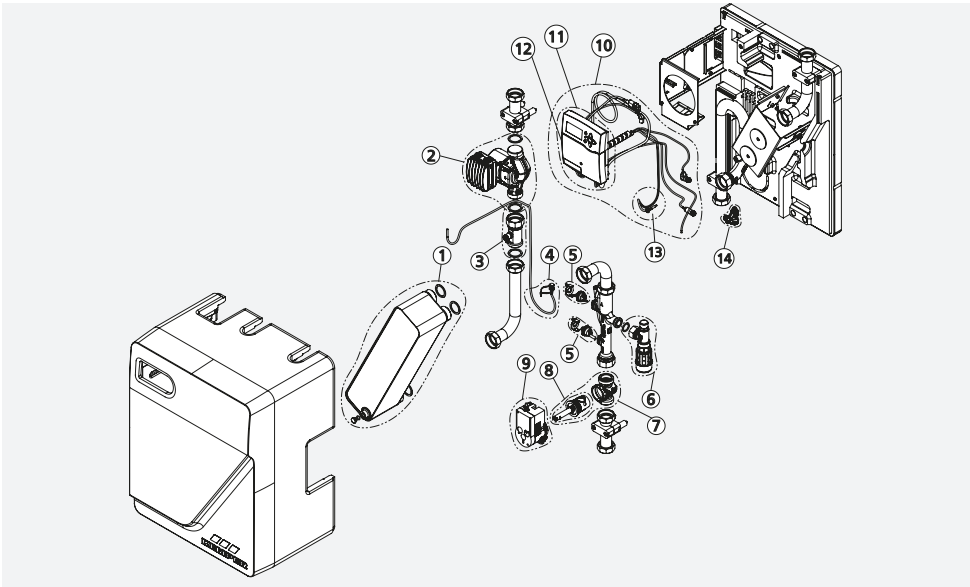
**Die Anlage ist daher vor den Reparaturarbeiten drucklos zu machen und sollte abgekühlt sein.**



### Gefahr! Elektrischer Strom!

Arbeiten an elektrischen Bauteilen dürfen nur durch eine Elektrofachkraft erfolgen. Hier besteht Lebensgefahr durch elektrischen Stromschlag.

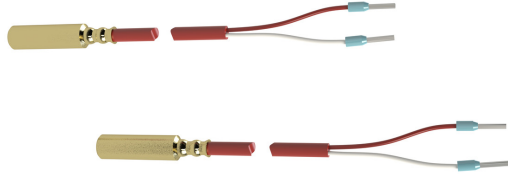
**Vor Beginn der Arbeiten ist die Spannungsversorgung abzuschalten und gegen wieder einschalten zu sichern. Weiterhin sollte die Spannungsfreiheit vor den Arbeiten nochmals überprüft werden.**



## Übersicht Ersatzteile für KTS Frischwasserstation

Nr.	Bestellnr.	Bezeichnung
1	9159900100 9159900200	Plattenwärmeübertrager CU-gelötet für KTS Frischwasserstation M
	9259900100 9259900200	Plattenwärmeübertrager Volledelstahl für KTS Frischwasserstation M
		Plattenwärmeübertrager CU-gelötet für KTS Frischwasserstation L Plattenwärmeübertrager Volledelstahl für KTS Frischwasserstation L
2	9160200100	Pumpe für KTS Frischwasserstation M
	9160200200	Pumpe für KTS Frischwasserstation L
3	9160201300	Schwerkraftbremse für Frischwasserstation
4	9160200700	Temperaturfühler Heizungsvorlauf
5	9160201500 9160201600	Durchflusssensor klein (1,6 - 32 l/min)
		Durchflusssensor groß (9 - 150 l/min)
6	9160201700	Sicherheitsventil mit Anbauteilen
7	9160201300	Schwerkraftbremse
8	E012068600032KP	Innenoberteil für KHS Vollstrom-Absperrventile mit Stellantrieb
9	6860000600	Stellantrieb mit Flanschadapter
10 (inkl. 4+13)	9160200300 9160200400	Regler für KTS Frischwasserstation Einzel und Master
		Regler für KTS Frischwasserstation Slave
12	9160200900	SD-Karte für Regler
13	9160200800	Temperaturfühler PWH
14	J71091730000600	Entleerventil aus Rotguss/Kunststoff
o. Abb.	9160201400	Temperaturfühler Set Speicher

Temperaturfühler  
für KTS ThermoTank,  
passend für Figur 960, 965 und 970  
Bestellnr.: 9160201400



1



## Gefahr!

Schalten Sie die Anlage stromlos und prüfen Sie diese auf Spannungsfreiheit und Wiedereinschalten.

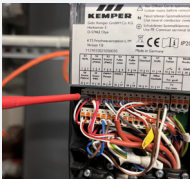
2

Öffnen Sie das Reglergehäuse.



3

Entspannen Sie die alle Fühlerklemmen mit einem Schraubendreher und ziehen Sie die Leitungen aus der Klemme.



4

Lösen Sie alle Zugentlastungen.



5

Entfernen Sie die Temperaturfühler vom Speicher.

i

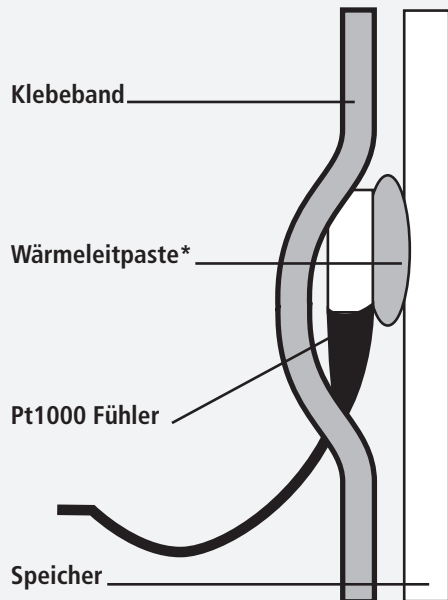
**Info!** Für die Montage führen Sie die aufgezeigten Arbeitsschritte in umgekehrter Reihenfolge durch.

Befestigen Sie die Temperaturfühler mit Hilfe von Wärmeleitpaste\* und mitgeliefertem Klebeband an dem Speicher. Der Vorlauftemperaturfühler befindet sich in der Frischwasserstation und muss nicht an dem Pufferspeicher angeschlossen werden. Als Ausgangspunkt für die Montage der Fühler S04 und S05 nehmen Sie die Höhe der Schweißnaht zum oberen Klöppelboden. Von da aus messen Sie die, aus den Berechnungsergebnissen hervorgegangenen Höhen, nach unten ab. Die Berechnung erfolgt durch den Fachplaner bzw. Fachhandwerker über Dendrit. Die Berechnungsergebnisse werden bei der Planung des Systems gestellt und müssen an den Ausführenden weitergereicht werden. TF04 und TF05 befinden sich ausschließlich an der Frischwasserstation Kaskade Station 1 und an Einzelgeräten.

Wenn das System ohne Pufferspeicher ausgelegt wird, benötigen Sie keine weiteren Sensoren.

Die Folgen von fehlerhaften Fühlerhöhen werden im folgenden aufgelistet:

- Wärmekapazitäten stimmen nicht, was zu einer Unterversorgung führen kann
- das Schichtverhalten wird gestört
- verzögerte oder verfrühte Nachladung
- die Wärmequelle taktet unverhältnismäßig oft
- Differenz von Ein- und Ausschalttemperatur (Hysterese)
- zu hohe Rücklauftemperaturen



\*Wärmeleitpaste nicht im Lieferumfang enthalten



---

---

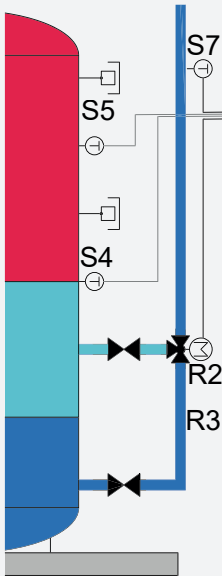


---

---

Beispielhaft aufgeführt finden Sie in der nachfolgenden Abbildung und Tabelle Standard-Fühlerhöhen im Verhältnis zur installierten Tankgröße. Bitte beachten Sie, dass die unten aufgeführten Fühlerhöhen lediglich in Kombination eines KEMPER ThermoTanks ihre

Gültigkeit haben, da diese mit den jeweiligen Wärmekapazitäten, Einströmgeschwindigkeiten sowie Geometrien der ThermoTanks gerechnet wurden. Für Fremdfabrikate sind die Fühlerhöhen individuell zu berechnen.



### Fühlerhöhen

Pufferspeicher	S5	S4
500	554 mm	1041 mm
850	824 mm	1472 mm
1001	678 mm	1253 mm
1000	795 mm	1463 mm
1500	829 mm	1474 mm
2000	781 mm	1459 mm



**KEMPER**  
FORTSCHRITT MACHEN

Gebr. Kemper GmbH + Co. KG  
Harkortstraße 5  
D-57462 Olpe

Service-Hotline +49 2761 891-800  
www.kemper-group.com  
info@kemper-group.com

K410091600005-00 / 04.2024