

DE Montageanleitung

FROSTI®-Dichtmanschetten-Set

Fig. 578 00 006

KEMPER
DRIVING PROGRESS

Selbstklebende Manschette mit überputzbarer Oberfläche zur Abdichtung durch die luftdichte Ebene, z. B. bei Beton, Kalksandstein, Holzfaserplatten, OSB-Platten.

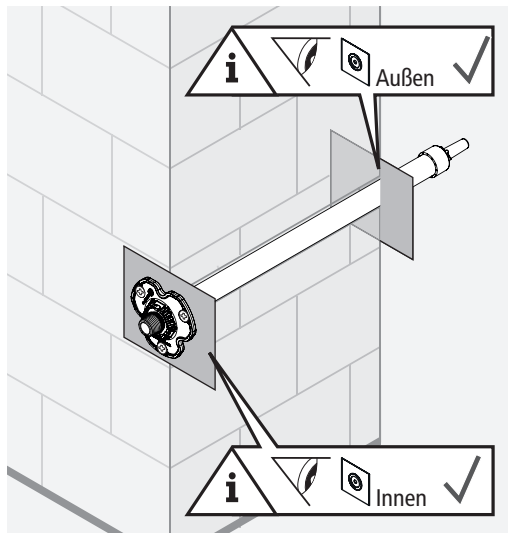
Verarbeitungshinweise:

Die Fläche muss trocken, tragfähig, staub- und trennmittelfrei sein. Behandeln Sie zur Optimierung der Haftbarkeit vorab poröse Untergründe mit einem Voranstrich (z.B. BUBI LF Haftprimer). Vermeiden Sie Falten und Knicke.



Hinweis! Beachten Sie, dass die richtige Dichtmanschette (siehe Kennzeichnung am Produkt) im Innen- und Außenbereich angebracht wird.

Verarbeitungstemperatur: +5 °C bis +30 °C
SD-Wert Innen: 140 m, SD-Wert Außen: 20 m



EN Installation instructions

FROSTI®-sealing collar set

Fig. 578 00 006

KEMPER
DRIVING PROGRESS

Self-adhesive collar with plasterable surface to seal the FROSTI wall penetration. For e.g. for concrete, sand-lime brick, fibreboards, OSB boards.

Processing information:

The surface must be clean, dry, sufficiently load-bearing and free of dust. To optimise adhesion, treat porous substrates in advance with an undercoat (e.g. BUBI LF adhesive primer). Avoid folds and kinks.



Note! Make sure that the right sealing collar (see marking on the product) is attached in the interior and exterior area.

Processing temperature: +5°C to +30°C
SD value interior: 140 m, SD value exterior: 20 m

